

Jedinice za guljenje Stol filter sa kliznom policom za ljuštalicu krumpira

STAVKA #: _____

MODEL #: _____

NAZIV #: _____

SIS #: _____

AIA #: _____



653784 (FTSHVP)

Stol filter sa kliznom policom

653783 (FTSHAVP)

Stol filter sa kliznom
policom, ranije složen

Glavne značajke

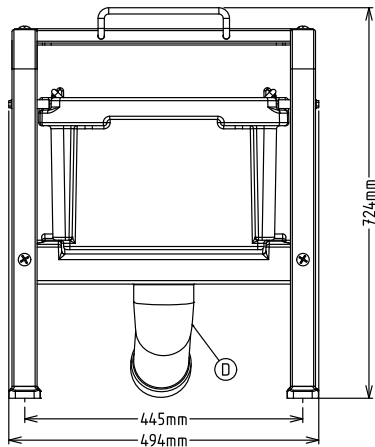
- Stol je spreman za brzu instalaciju ljuštalice povrća sa kapacitetom 5, 10 ili 15 kg (linije proizvodnje T5, T10 or T15).
- Set uključuje kliznu policu sa spremnikom uz filter za jednostavno čišćenje.
- Sav otpad ljuštenja prolazi kroz filter, voda iz ljuštalice otiče kroz odvodnu pipu (uključena u isporučeni set)
- Preporuča se zaustavljanje odvoda uz slobodnu cirkulaciju (bez spoja na drugi odvod) tako da voda otiče gravitacijom u rešetku na podu.

Konstrukcija

- Nogice i gornja ploha od nehrđajućeg čelika AISI 304.
- Polica na kliznim vodilicama sa kotačićima.
- Spremnik sa filterom od plastike.

ODOBRENJE: _____

Prednja/e


Ključne informacije:
Vanjske dimenzije, širina:

653784 (FTSHVP) 494 mm

653783 (FTSHAVP) 494 mm

Vanjske dimenzije, dubina: 762 mm

Vanjske dimenzije, visina: 724 mm

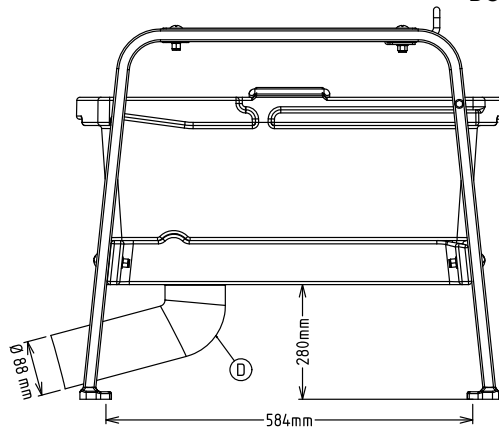
Neto težina: 14 kg

Transportna težina:

653784 (FTSHVP) 19.74 kg

653783 (FTSHAVP) 18.8 kg

Bočna/o



Gornja/e

